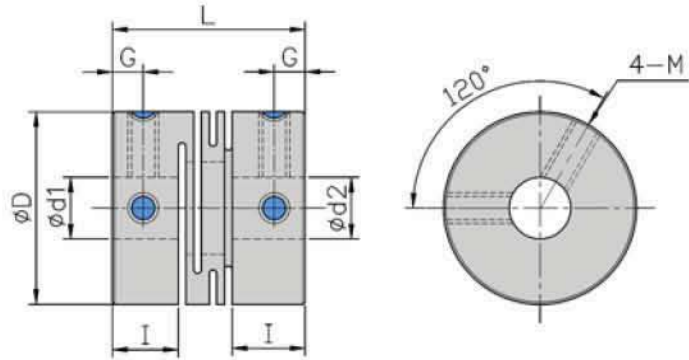





SFS 止付螺絲式、撓性聯軸器 / Set Screw Fix, Flexible Coupling



SFS -  -  - 
 外徑 D1 D2
 Diameter

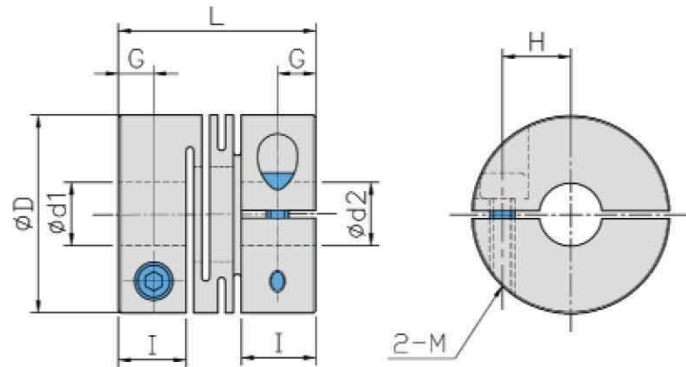
◆ 尺寸表

型號	D	I	L	G	M	D1、D2 公差(H8)		重量 Weight (g)
						最小	最大	
SFS-16	16	6.8	18	3	M3	5	6	7.4
SFS-20	20	7.65	20	3	M4	5	10	12
SFS-25	25	9	25	4	M4	6	12	24
SFS-32	32	12.6	32	6	M6	6	14	50
SFSS-16	16	6.8	18	3	M3	5	6	18
SFSS-20	20	7.65	20	3	M4	5	10	32
SFSS-25	25	9.6	25	4	M4	6	12	63
SFSS-32	32	12.6	32	6	M6	6	14	130

特性表

型號	常用 扭矩 (Nm)	最大 扭矩 (Nm)	最高轉速 rpm	慣性矩 Kgm ²	剛性靜扭力值 (N.m/rad)	容許誤差	
						偏角 (°)	軸向位移 (mm)
SFS-16	0.35	0.6	9500	2.8×10^{-7}	110	1	±0.2
SFS-20	0.5	1.0	7600	7.5×10^{-7}	130	1	±0.2
SFS-25	1.0	2.0	6100	2.3×10^{-6}	350	1	±0.2
SFS-32	2.0	4.0	4800	8.1×10^{-6}	650	1	±0.2
SFSS-16	0.5	1.0	9500	7.2×10^{-7}	240	1	±0.1
SFSS-20	1.0	2.0	7600	2.0×10^{-6}	330	1	±0.1
SFSS-25	2.0	4.0	6100	6.1×10^{-6}	720	1	±0.2
SFSS-32	3.5	7.0	4800	2.1×10^{-5}	1300	1	±0.2

SFS-C 止付螺絲式、撓性聯軸器 / Set Screw Fix, Flexible Coupling



SFS - C - -

外徑 D1 D2

Diameter

尺寸表

型號	D	I	L	G	H	M	D1、D2 公差(H8)		重量 Weight (g)
							最小	最大	
SFS-16C	16	6.8	18	3.4	5	M2.5	5	6	8
SFS-20C	20	7.65	20	3.8	6.5	M3	5	8	13
SFS-25C	25	9	25	4.8	9	M3	6	10	25
SFS-32C	32	12.6	32	6.3	11	M4	6	14	53
SFSS-16C	16	6.8	18	3.4	5	M2.5	5	6	21
SFSS-20C	20	7.65	20	3.8	6.5	M2.5	5	8	36
SFSS-25C	25	9.6	25	4.8	9	M4	6	10	69
SFSS-32C	32	12.6	32	6.3	11	M4	8	14	150

特性表

型號	常用 扭矩 (Nm)	最大 扭矩 (Nm)	最高轉速 rpm	慣性矩 Kgm ²	剛性靜扭力值 (N.m/rad)	容許誤差	
						偏角 (°)	軸向位移 (mm)
SFS-16C	0.3	0.6	9500	2.9X10 ⁻⁷	110	1	±0.2
SFS-20C	0.5	1.0	7600	7.5X10 ⁻⁷	130	1	±0.2
SFS-25C	1.0	2.0	6100	2.3X10 ⁻⁶	350	1	±0.2
SFS-32C	2.0	4.0	4800	8.1X10 ⁻⁶	650	1	±0.2
SFSS-16C	0.5	1.0	9500	7.8X10 ⁻⁷	240	1	±0.2
SFSS-20C	1.0	2.0	7600	2.1X10 ⁻⁶	330	1	±0.2
SFSS-25C	2.0	4.0	6100	6.3X10 ⁻⁶	720	1	±0.2
SFSS-32C	3.5	7.0	4800	2.2X10 ⁻⁵	1300	1	±0.2