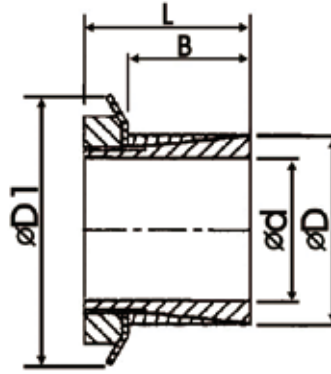


SI 快速裝卸型 / Easy shafting and disassembling



SI-

內徑 / Inside Diameter

規格 No.	d mm	D mm	D1 mm	B mm	L mm	M mm	TS Nm	T Nm	F KN	P N/mm ²	重量 Kg
SI-14	14	25	32	17	29	KM4	95	64	9	45	0.07
SI-15	15	25	32	17	29	KM4	95	70	9	45	0.064
SI-16	16	25	32	17	29	KM4	95	73	9	45	0.06
SI-17	17	25	32	18	31	KM4	95	80	9	45	0.101
SI-18	18	30	32	18	31	KM4	95	83	9	45	0.095
SI-19	19	30	38	18	31	KM5	160	105	11	45	0.09
SI-20	20	30	38	18	31	KM5	160	112	11	45	0.117
SI-22	22	35	45	24	36	KM6	220	163	14	45	0.11
SI-24	24	35	45	24	36	KM6	220	178	14	45	0.1
SI-25	25	35	45	24	36	KM6	220	185	14	45	0.09
SI-28	28	40	52	24	36	KM7	340	250	17	40	0.17
SI-30	30	40	52	24	36	KM7	340	270	17	40	0.22
SI-32	32	45	58	28	42	KM8	480	350	21	45	0.2
SI-35	35	45	58	28	42	KM8	480	390	21	45	0.19
SI-38	38	50	65	28	44	KM9	680	500	26	45	0.31
SI-40	40	50	65	28	44	KM9	680	520	26	50	0.28
SI-42	42	55	70	28	45	KM10	870	630	30	50	0.43
SI-45	45	55	70	28	45	KM10	870	680	30	50	0.38
SI-48	48	60	75	30	46	KM11	970	840	35	50	0.46
SI-50	50	60	75	30	46	KM11	970	880	35	50	0.4
SI-55	55	65	80	30	46	KM12	1100	1030	37	50	0.48
SI-60	60	70	85	30	52	KM13	1300	1360	45	55	0.51