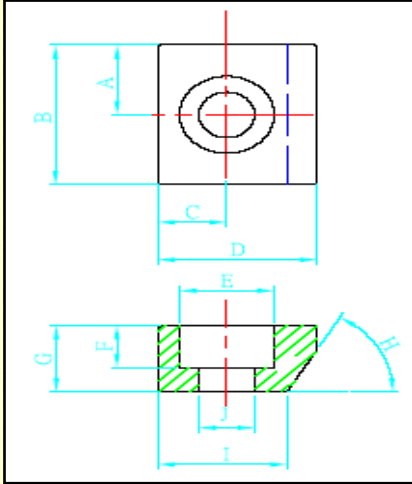




斜楔 CLAMPING WEDGE



線軌迫緊塊-斜楔規格表

TYPE	A	B	C	D	E	F	G	H	I	J	使用螺栓	配合扭力
T1	10	20	7	16	Ø9.5	5.1	9.1	60°	12	Ø 5.5	M5	80 kg/c m ²
T2	12.5	25	8	20	Ø 11	6.5	10.5	60°	15	Ø 7.0	M6	150 kg/c m ²
T3	15	30	9	24	Ø 14	8.6	13.6	60°	17.5	Ø 9.0	M8	200 kg/c m ²
M4A	10	20	5.5	13	Ø 7.5	4	6	60°	9.5	Ø 4.5	M4	
M5A/K1	10	20	7	17.5	Ø 9.5	5.2	7.5	60°	14	Ø 5.5	M5	80 kg/c m ²
M6A/K2	10	20	8	18.5	Ø 11	6.2	9.2	60°	15	Ø 7.0	M6	150 kg/c m ²
M8AS	12.5	25	10.5	22.5	Ø 14	8.6	12	75°	19	Ø 9.0	M8	200 kg/c m ²

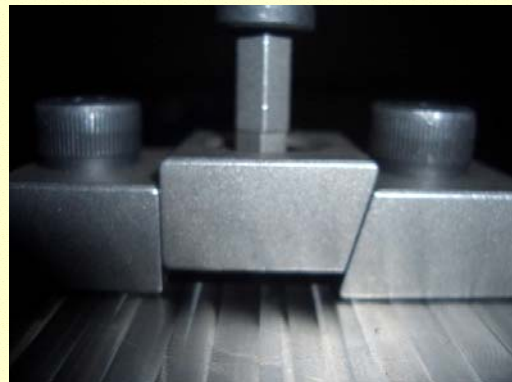
HSR30 以下建議使用 T1 或 M5A/K1

HSR35,45 建議使用 T2 或 M6A/K2

HSR55 以上建議使用 T3 或 M8A 或 M8AS

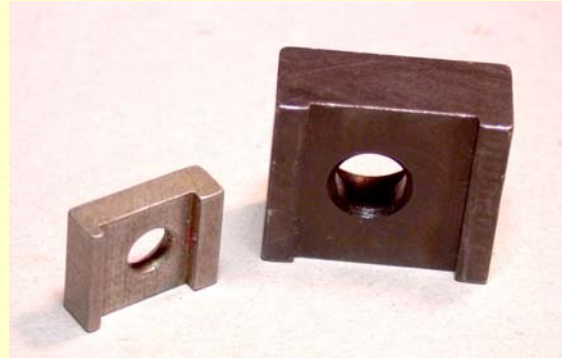
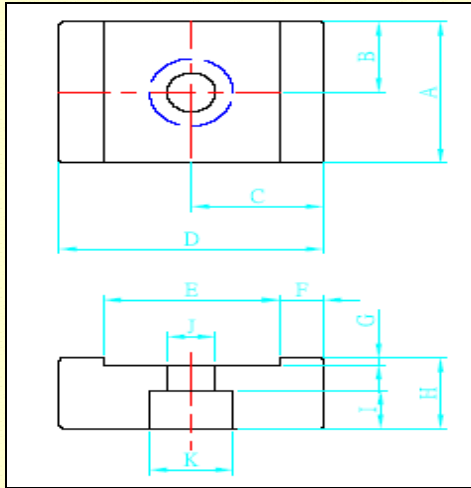


接扭力板手





壓塊 CLAMPING WEDGE



線軌迫緊塊-壓塊規格表

TYPE	A	B	C	D	E	F	G	H	I	J	K	使用螺栓	配合扭力
M5B-5	20	10	12.5	25	15	5	1	10	5	5.5	9.5	M5	80 kg/c m ²
M5B-6	20	10	12.5	25	15	5	1	10	6	6.5	11	M6	150 kg/c m ²
M6B	20	10	15	30	18	6	1	12	6	6.5	11	M6	150 kg/c m ²



- ◎ 產品均附內牙孔 Have Inner thread
- ◎ 可熱處理及研磨加工 Heat Treatment and Fine Polish are available.

◎ Tapper Pin 斜銷斜度(Gradient) 1/48

長度依客戶指定加工 Inner thread type and Pin length could be cut as customer's need

番號 No.	#4	#5	#6	#7	#8	#9	#10
內牙標準	M4	M5	M6	M6	M8	M10	M10

訂購碼：1/48 番號-長度-內牙 → 例：1/48#5-32-M5

◎ Tapper Pin 斜銷斜度(Gradient) 1/50

長度依客戶指定加工 Inner thread type and Pin length could be cut as customer's need

小徑(Ø)	6mm	8mm	10mm	12mm	13mm	16mm	20mm
內牙標準	M4	M5	M6	M8	M8	M10	M10

訂購碼：1/50d 小徑-長度-內牙 → 例：1/50d8-30-M5

◎ Pin 直銷任意尺寸皆可訂製

訂購碼：D 直徑-長度-內牙 → 例：D8-30-M5

長度依客戶指定加工 Inner thread type and Pin length could be cut as customer's need.
可熱處理及研磨加工 Heat Treatment and Fine Polish are available.



◎ Key 鍵任意尺寸皆可訂製

訂購碼: Double Round Head Key 雙頭圓鍵 → KDR-寬-高-長; 例: KDR-16-10-65

Single Round Head Key 單頭圓鍵 → KSR-寬-高-長; 例: KSR-16-10-65

Flat Key 平鍵 → KF-寬-高-長; 例: KF-16-10-65

長度依客戶指定加工 Inner thread type and Pin length could be cut as customer's need.

可依客戶需求熱處理 Heat Treatment is available.

機鍵用途

機鍵(Machine Key)為廣泛運用至日常生活中您看到的馬達、減速器、機車等，為工業用必要之元件。如以下：

1. 工業機械 - 車床/鉋床/銑床
2. 工業機械
3. 減速機·變速機
4. 機車·汽車
5. 皮帶輪·齒輪等與軸固定



◎ 鍵槽加工規格

*新 JIS , DIN 6885 規格對應 / For New JIS. DIN6885 Standard 單位 / unit : mm

孔徑 Bore	b2		t2		b X h
	基準尺寸	公差 (H9)	基準尺寸	公差	
12	4		1.8		4X4
超過 12 至 17 (含 17)	5	+0.030	2.3	+0.2	5X5
超過 17 至 22 (含 22)	6	0	2.8	0	6X6
超過 22 至 30 (含 30)	8	+0.036			8X7
超過 30 至 38 (含 38)	10	0	3.3	+0.3	10X8
超過 38 至 44 (含 44)	12			0	12X8
超過 44 至 50 (含 50)	14	+0.043	3.8		14X9
超過 50 至 58 (含 58)	16	0	4.3		16X10
超過 58 至 65 (含 65)	18		4.4		18X11