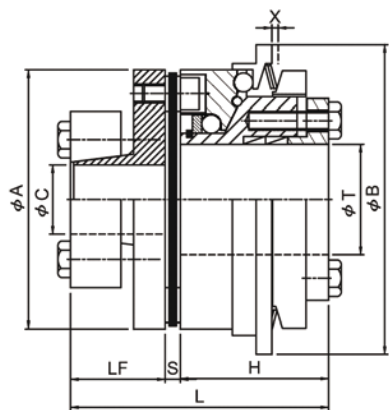


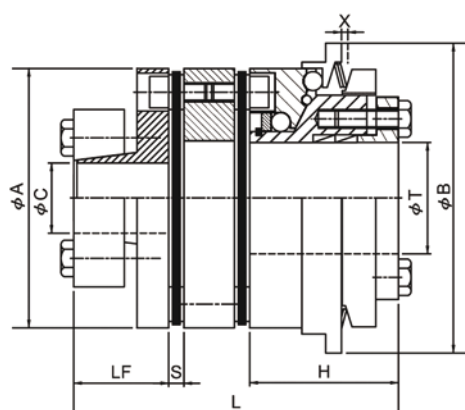
# SWT / SWLT 聯軸器型扭力限制器 Torque Limiter with Coupling



- 可取代聯軸器使用 / Substitute for Coupling
- 可精確的傳動扭力 / Precise Transmissible Torque
- 無背隙單點復歸 / Backlash-free, Regression-to-origin
- 具有偵測過載功能 / Overload Detectable
- 耐用免保養壽命長  
Endurable, Maintenance-free and Infinite Life

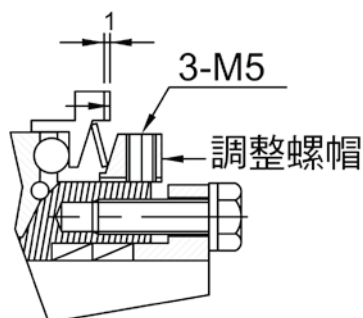


SWT



SWLT

## ◆ 扭力調整說明：



- 扭力過負荷跳脫距離1mm
- 可安裝檢出裝置
- 先放鬆3-M5螺絲，再調整螺帽
- 最大調整範圍260°
- 扭力側軸用免鍵軸環固定

## ◆ 特性表 / Specification

單位 / unit:mm

規格 No.	扭力範圍 Torque Range (Kgf.m)	A	B	扭力限制器側 Limiter Side T	聯軸器側 Coupling Side C	LF	S	H	L	X	最高轉速 Max. Rotational Frequency (rpm)	重量 weight (kg)
SWT-68	A 1.5~3	68	78	15~25	14~30	25	4.2	45	74.2	1	3000	1.3
	B 2~6											
SWT-82	A 2.5~6	82	96	20~35	16~35	30	4.8	47	81.8	1	2000	1.8
	B 4~11											
SWLT-68	A 1~3	68	78	15~25	14~30	25	4.2	45	94.4	1	3000	1.6
	B 2~6											
SWLT-82	A 2.5~6	82	96	20~35	16~35	30	4.8	47	102.6	1	2000	2.0
	B 4~11											

## ■ SWT/SWLT 選用方式 / Ordering Specification

SWT/SWLT-  -  C -

外徑                      D1                      D2  
Diameter