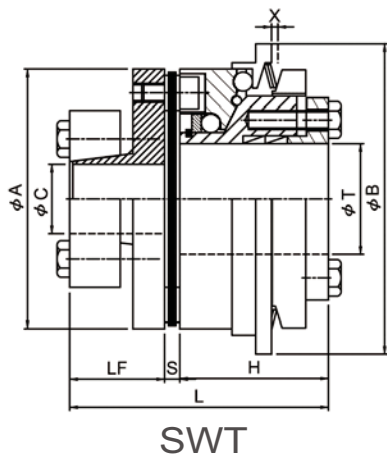


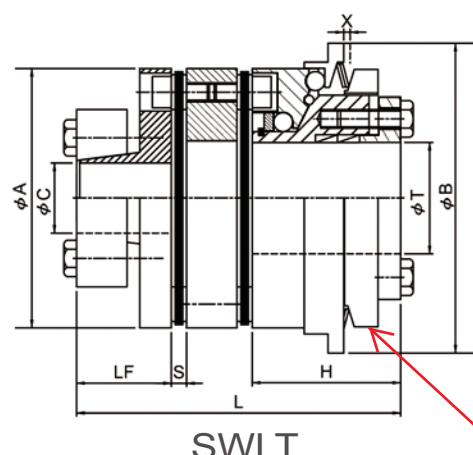
SWT / SWLT聯軸器型扭力限制器 Torque Limiter with Coupling



- 可取代聯軸器使用 / Substitute for Coupling
- 可精確的傳動扭力 / Precise Transmissible Torque
- 無背隙單點復歸 / Backlash-free, Regression-to-origin
- 具有偵測過載功能 / Overload Detectable
- 耐用免保養壽命長
Endurable, Maintenance-free and Infinite Life



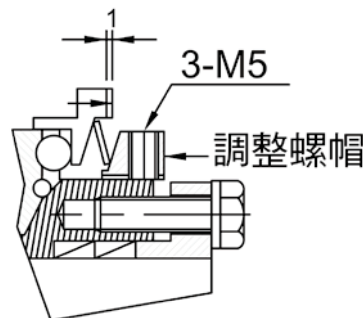
SWT



SWLT

鎖緊螺帽

◆ 扭力調整說明：



- 扭力過負荷跳脫距離1mm
- 可安裝檢出裝置
- 先放鬆3-M5螺絲，再調整螺帽
- 最大調整範圍260°
- 扭力側軸用免鍵軸環固定



最大360度，
共18格
20度/格

◆ 特性表 / Specification

單位 / unit:mm

規格 No.	扭力範圍 Torque Range (Kgf.m)	A	B	扭力限制器側 Limiter Side T	聯軸器側 Coupling Side C	LF	S	H	L	X	最高轉速 Max. Rotational Frequency (rpm)	重量 weight (kg)	
SWT-68	A	1.5~3	68	78	15~25	14~30	25	4.2	45	74.2	1	3000	1.3
	B	2~6											
SWT-82	A	2.5~6	82	96	20~35	16~35	30	4.8	47	81.8	1	2000	1.8
	B	4~11											
SWLT-68	A	1~3	68	78	15~25	14~30	25	4.2	45	94.4	1	3000	1.6
	B	2~6											
SWLT-82	A	2.5~6	82	96	20~35	16~35	30	4.8	47	102.6	1	2000	2.0
	B	4~11											

A型: 3Nm/格
B型: 6Nm/格
· 1kgf.m=10Nm (=9.8Nm)
· 鎖緊螺帽共分18格:
20度/格

SWT/SWLT 選用方式 / Ordering Specification

18格

SWT/SWLT- - C -
外徑 D1 D2
Diameter

