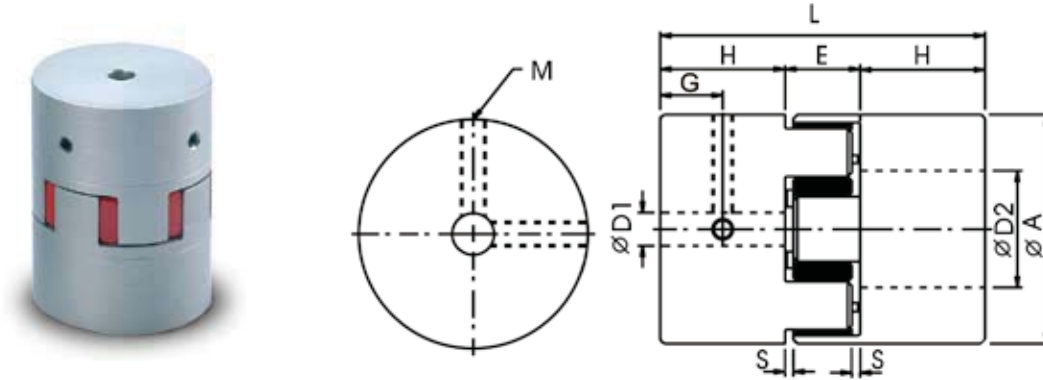


SQR 撓性聯軸器 / Jaw Coupling



SQR- - D1 K - D2 K
 外徑 鍵槽寬度 鍵槽寬度
 Diameter Keyway Width Keyway Width

◆尺寸表 / Dimension

單位 / unit:mm

規格 No.	A	G	D1		D2		E	S	L	H	M
			min	max	min	max					
SQR-30	30	5.5	6	15	6	15	13	1.5	35	11	M4
SQR-40	40	12.5	8	20	8	20	16	2	66	25	M5
SQR-55	55	15	10	25	10	25	18	2	78	30	M5
SQR-65	65	17.5	12	35	12	35	20	2.5	90	35	M6
SQR-80	80	22.5	16	45	16	45	24	3	114	45	M8
SQR-95	95	25	20	55	20	55	26	3	126	50	M8

◆特性表 / Specification

規格 No.	常用扭力 Rated Torque (N.m)	最大扭力 Max. Torque (N.m)	容許誤差 Allowable Errors			最高轉速 Max. Rotational (rpm)	剛性靜扭力值 Static Torsion Rigidity (N.m/rad)	慣性矩 Moment of Inertia (Kg.m ²)	重量 Weight (g)
			偏心 Error of Eccentricity (mm)	偏角 Error of Angularity (o)	軸向位移 Axial End- Play (mm)				
SQR-30	12.5	25	0.1	1	+1.0	15900	135	5.9×10^{-6}	40
SQR-40	17	34	0.1	1	+1.2	11900	1100	4.0×10^{-5}	150
SQR-55	60	120	0.1	1	+1.4	8700	3200	1.7×10^{-4}	350
SQR-65	160	320	0.1	1	+1.5	7400	4900	3.9×10^{-4}	500
SQR-80	325	650	0.1	1	+1.8	6000	7400	1.12×10^{-3}	1000
SQR-95	450	900	0.1	1	+2.0	4800	14000	2.0×10^{-3}	1500

◆特性 / Features

- 高扭力，高剛性 / High Torque, High Rigidity
- 可正逆轉特性 / High Clockwise and Anticlockwise Rotational Characteristics
- 低慣性，無背隙 / Low Inertia, Backlash-free
- 適用於伺服馬達或精密定位傳動 / Applicable for Servo Motor or Precision Positioning Transmission
- 免保養，壽命長 / Maintenance-free ; Infinite Life
- 止付螺絲式固定 / Set Screw Fix Type
- 本體：鋁合金材質 / Body : Aluminum Alloy Body; Light-weight
- 使用溫度範圍-30°C~100°C / Working range, -30°C~100°C Temperature